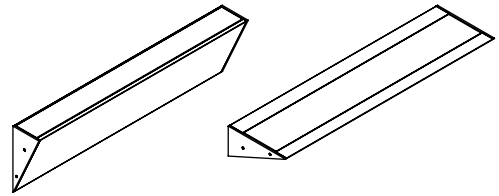


lucifero's

MOD.263

REV. 16/06/2020

FLIK-FLOK sistemi modulari - modular systems



EN/IEC 62471 Photobiological Safety of Lamps and Lamp Systems

exempte group



I Il montaggio e la messa in funzione possono essere effettuati solo da tecnici autorizzati, nel rispetto delle presenti istruzioni di montaggio e di tutte le norme e disposizioni vigenti per il relativo campo di applicazione. Assicurarsi dell'idoneità elettrica, meccanica e termica della lampada per il campo di applicazione previsto e verificare dopo il montaggio che la lampada sia fissata saldamente. Prima di ogni sostituzione del corpo luminoso e prima di ogni intervento sulla lampada (ad esempio pulizia) staccare la tensione di rete e aspettare fino al completo raffreddamento della lampada e del corpo luminoso. Rispettare le istruzioni di montaggio del relativo produttore per l'impiego, la sostituzione e l'azionamento del corpo luminoso. Per la pulizia della lampada utilizzare un panno morbido e umido. Per la pulizia delle parti in plastica e dei riflettori si può utilizzare inoltre un detergente normale a pH neutro, senza alcool, non abrasivo. Conservare le presenti istruzioni di montaggio in buone condizioni per eventuali interventi di manutenzione. La lampada non deve essere in nessun caso coperta con coperture isolanti o materiali similari. I profili da incasso dovrebbero essere montati solo da personale specializzato (ai soffitti in cartongesso).

UK Installation and commissioning may only be performed by authorized and qualified personnel, taking into consideration this Installation Instructions and any standards and regulations applicable to the respective area of application. The electrical, mechanical and thermal suitability of the lamp for the intended area of application must be ensured and the secure fastening of the lamp after its installation must be controlled. Turn off supply voltage before replacing any illuminants as well as before performing any other works on the lamp (e.g. cleaning) and wait until lamp and illuminant have completely cooled off. Please refer to the installation notes of the illuminant manufacturer when inserting, replacing and operating illuminants. Use a soft, damp cloth to clean the lamp. To clean plastic components and reflectors, a standard pH neutral, alcohol-free, non-abrasive cleaning agent may also be used. Keep this Installation Instructions in a safe place as reference for any future maintenance works. Never cover the lamp with heat-insulated covers or similar materials. The recessed profiles should only be installed by instructed professionals (for plasterboard works).

F Le montage et la mise en fonctionnement ne peuvent être effectués que par des techniciens habilités, dans le respect des présentes instructions de montage et de toutes les normes et dispositions du secteur en vigueur. S'assurer de la compatibilité électrique, mécanique et thermique du luminaire pour le champ d'application prévu, et vérifier après le montage qu'il soit solidement fixé. Avant tout remplacement du corps éclairant et avant toute intervention sur le luminaire (par exemple le nettoyage), couper la tension de réseau et attendre le refroidissement complet du luminaire et du corps éclairant. Respecter les instructions de montage fournies par le producteur pour l'emploi, le remplacement et l'actionnement du corps éclairant. Pour le nettoyage du luminaire, utiliser un chiffon doux et humide. Pour le nettoyage des parties en matériel plastique et des réflecteurs, il est possible d'utiliser un détergent au pH neutre, sans alcool, non abrasif. Conserver soigneusement ces instructions de montage pour d'éventuelles interventions de maintenance. Le luminaire ne doit en aucun cas être recouvert d'une couverture isolante ou matériaux similaires. Les profils encastrés ne devraient être installés que par du personnel spécialisé (aux plafonds en placo-plâtre).

D Die Montage und die Inangangsetzung darf nur vom befugtem Fachpersonal durchgeführt werden, unter der Berücksichtigung der vorliegenden Montageanleitung, den ganzen Normen und den geltenden Anordnungen für den gegebenen Anwendungsbereich. Vergewissern Sie sich, dass die elektrischen, mechanischen und die thermische Eignung der Lampe für den vorgesehenen Anwendungsbereich richtig sind und überprüfen Sie, nach der Montage, die sichere Befestigung der Lampe. Schalten Sie, vor jedem Leuchtkörper Wechsel und vor allen sonstigen Arbeiten an der Lampe (z.B. Reinigung), die Netzspannung ab und warten Sie, dass die Lampe und der Leuchtkörper vollständig abgekühlt sind. Berücksichtigen Sie die Montageanleitung des Herstellers beim Einsetzen, Wechseln und der Bedienung des Leuchtkörpers. Verwenden Sie für die Reinigung der Lampe ein weiches, feuchtes Tuch. Für die Reinigung von Kunststoffteilen und Reflektoren können Sie zusätzlich ein handelsübliches Reinigungsmittel verwenden, mit neutralem pH-Wert, alkoholfrei und das nicht scheuert. Bewahren Sie diese Montageanleitung in gutem Zustand auf, für mögliche Reparaturarbeiten. Die Lampe darf unter keinen Umständen mit isolierenden Beschichtungen oder ähnlichem abgedeckt werden. Die Einbauprofile sollten nur von Fachkräften (in der Gipskartondecke) eingebaut werden.

E La instalación y la puesta en marcha solo debe realizarse por personal especializado teniendo en cuenta esta guía de instalación y todas las normas vigentes. Hay que asegurarse de la compatibilidad eléctrica, mecánica y térmica de la luminaria para la aplicación y comprobar la fijación segura de la luminaria tras su instalación. Antes de cambiar la lámpara o de realizar algún trabajo con ella (p. ej. Limpieza), siempre se debe apagar la corriente eléctrica. Hay que esperar hasta que la lámpara y la luminaria se enfríen completamente. Hay que tener en cuenta las instrucciones de montaje del fabricante en el momento de manipular la lámpara. Para la limpieza de la luminaria, se debe utilizar una tela suave y húmeda. Para limpiar componentes de plástico y reflectores, se puede usar un limpiador neutral sin alcohol para una limpieza no abrasiva. Guardar esta guía de instalación para trabajos de mantenimiento. Nunca se debe tapar la luminaria con recubrimientos aislantes o materiales similares. Los perfiles para empotrar deben ser instalados por personal especializado.



I Questo simbolo (cassonetto con ruote, barrato, WEEE Allegato IV) indica la raccolta differenziata di apparecchiature elettriche ed elettroniche nei Paesi dell'UE. Non gettate l'apparecchio nei rifiuti domestici. Usate i sistemi di raccolta rifiuti disponibili nel vostro Paese.

UK This symbol [crossed-out wheeled bin WEEE Annex IV] indicates separate collection of waste electrical and electronic equipment in the EU countries. Please do not throw the equipment into the domestic refuse. Please use the return and collection systems available in your country for the disposal of this product.

F Le symbole [poubelle sur roue barrée d'une croix WEEE annexe IV] indique une collecte séparée des déchets d'équipements électriques et électroniques dans les pays de l'UE. Veuillez ne pas jeter l'équipement dans les ordures domestiques. A utiliser pour la mise en rebut de ces types d'équipements conformément aux systèmes de traitement et de collecte disponibles dans votre pays.

D Dieses Symbol [durchgestrichene Mülltonne nach WEEE Anhang IV] weist auf die getrennte Rücknahme elektrischer und elektronischer Geräte in EU-Ländern hin. Bitte werfen Sie das Gerät nicht in den Hausmüll. Informieren Sie sich über das in Ihrem Land gültige Rücknahmesystem und nutzen dieses zur Entsorgung.

E Este símbolo [un contenedor de basura tachado con una X en el Anexo IV de WEEE] indica que la recogida de basura de equipos eléctricos y electrónicos deberá tratarse por separado en los países de la Unión Europea. No tire este equipo a la basura doméstica. Para el desecho de este tipo de equipos utilice los sistemas de devolución al vendedor y de recogida que se encuentren disponibles.

Ci riserviamo la possibilità di apportare modifiche ai nostri prodotti in qualsiasi momento. I dati aggiornati sono disponibili all'indirizzo www.luciferos.it
We reserve the right to change our products at any time. Current information is available at www.luciferos.it

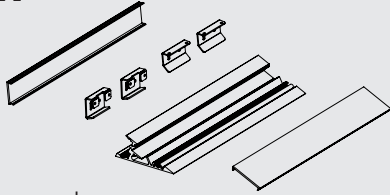
En tous moments nous réservons le droit de modifier notre produits. Vous pouvez trouver la information actuelle toujours a www.luciferos.it

Wir behalten uns vor, jederzeit Änderungen an unserern Produkten vorzunehmen. Aktuelle Daten stellen wir jederzeit unter www.luciferos.it zur Verfügung.

Nos reservamos en todo momento el derecho de realizar cambios en nuestros productos. En nuestra pagina www.luciferos.it siempre se encontrarán datos actuales.

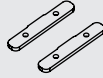
Lucifero's srl - via del Tappezziere, 3 - 40138 Bologna - Italia - ph. +39 051 6014276 - assistenza@luciferos.it - customercare@luciferos.it

X n



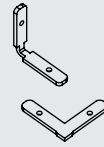
col.
FF0A.1000 01 60
FF0A.2000 01 60
FF0A.3000 01 60
FF0A.____* 01 60

X n



LT2013

X n



FFGA

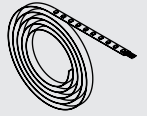
X n



FFTP

col.
 01 60
 01 60
 01 60

X n



ST10.30.5
ST15.30.5
ST20.30.5
ST10.30.5IP
ST15.30.5IP

Da completare con alimentatore remoto - To be completed with remote power supply - A compléter avec une alimentation à distance - A completar con fuente de alimentación remota - Um mit Remote-Stromversorgung abgeschlossen werden

01 - Bianco - white - blanc - Weiss - blanco
 60 - verniciato COR-TEN - painted COR-TEN - COR-TEN peint - COR-TEN stahl lackiert - pintado COR-TEN

IP 67



FF11
FF12
FF13
FF14

pag 6

* taglio a misura - custom cut

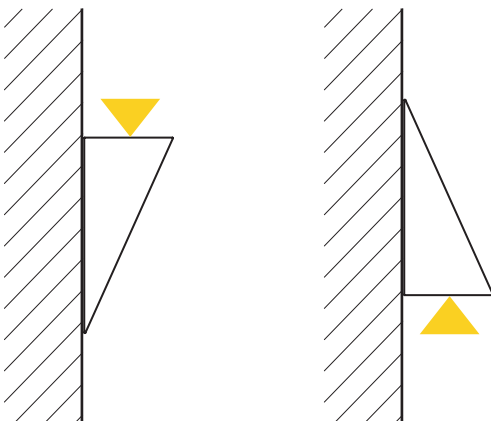
Tramite questo codice è possibile ordinare il profilo in una lunghezza lineare non standard. Sostituire a "____" la lunghezza desiderata in mm. Per ordinare un profilo con una o entrambe le estremità tagliate ad angolo 45° aggiungere alla misura la lettera "D" (taglio Destro) o "S" (taglio Sinistro). Seguire istruzioni riportate a pag. 70. Per profili oltre i 3 mt e massimo 6 mt le condizioni di trasporto sono da concordare.

Through this code it's possible to order the profile in a not-standard linear length. Replace the "____" with the desired length in mm. To order a profile with one or both ends 45° angle-cut add the letter "D" (right cut) or "S" (left cut) to the standard or custom length. Follow the instructions on page 70. Para perfiles de mas de 3 metros y maximo 6 metros de longitud las condiciones de transportes son a acordar.

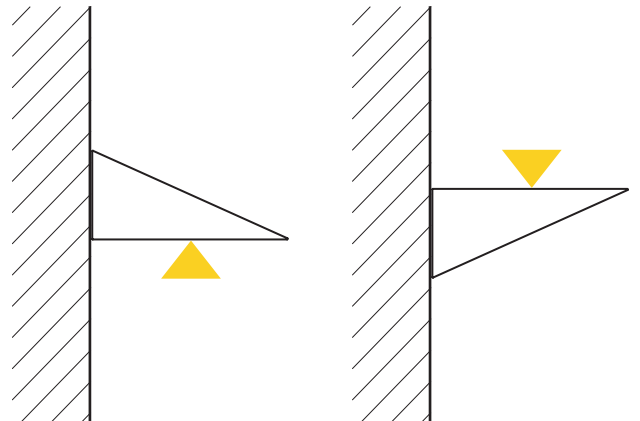
Grâce à ce code, il est possible de commander le profilé dans une longueur linéaire non standard. Remplacez le mot "misura" par la longueur souhaitée en mm. Pour commander un profilé avec une ou deux extrémités découpées à un angle de 45°, ajoutez la lettre "D" (coupe droite) ou "S" (coupe gauche) à la longueur standard ou sur mesure. Observez les instructions à la page 652. Pour les longueurs supérieures à 3 m et allant jusqu'à 6 m max., il faut négocier les conditions de transport.

Über diese Artikelnummer können Profile in beliebiger, von den Standardmaßen abweichender Länge bestellt werden. Hierfür muss anstelle des Worts "misura" die gewünschte Länge in mm angegeben werden. Zum Bestellen eines Profils mit einer 45°-Gehrung an einem oder beiden Enden, muss zusätzlich zur Standard- oder Wunschlänge der Buchstabe "D" (Rechtsschnitt) oder "S" (Linksschnitt) angegeben werden. Siehe dazu die Anweisungen auf Seite 652. Bei Längen über 3 m und bis zu 6 m sind die Beförderungsbedingungen gesondert auszuhandeln.

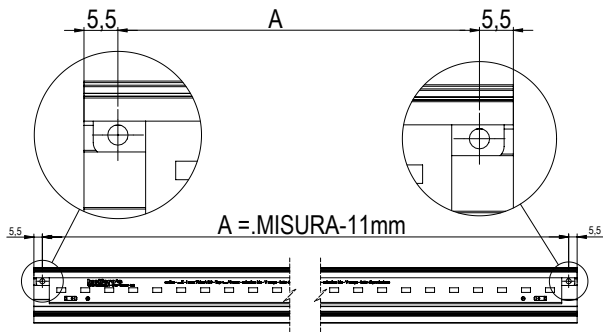
Flik



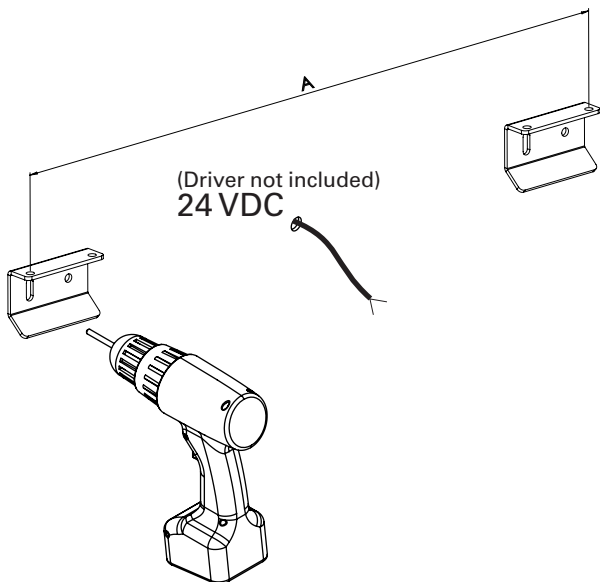
Flok



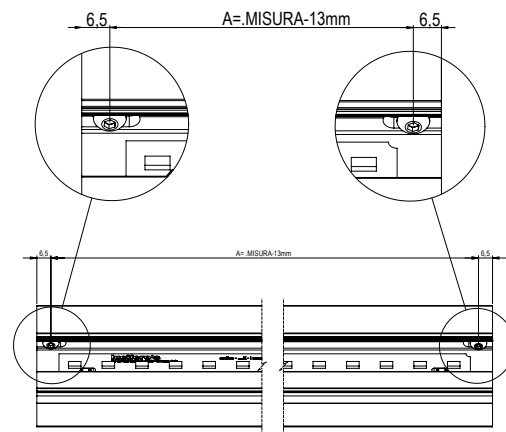
Flik



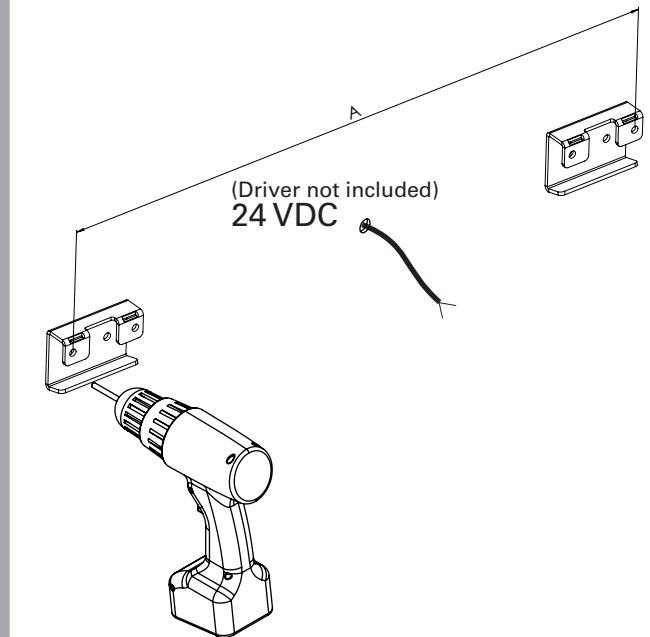
- FF0B.1000 A=1000-11mm
- FF0B.2000 A=2000-11mm
- FF0B.3000 A=3000-11mm
- FF0B.misura A=.misura-11mm



Flok

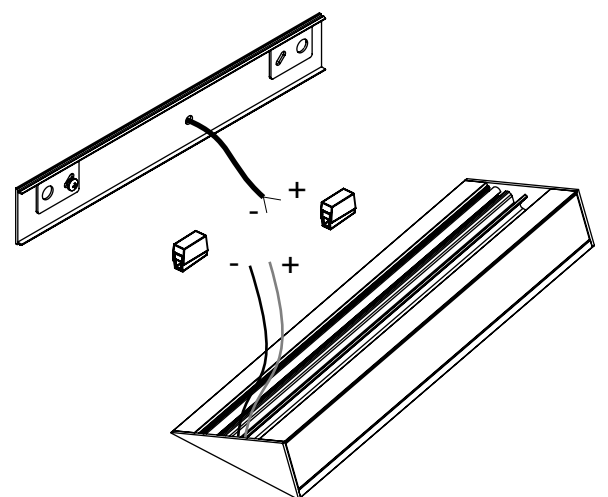
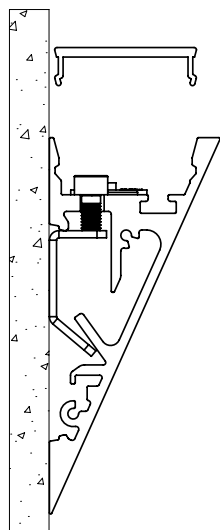
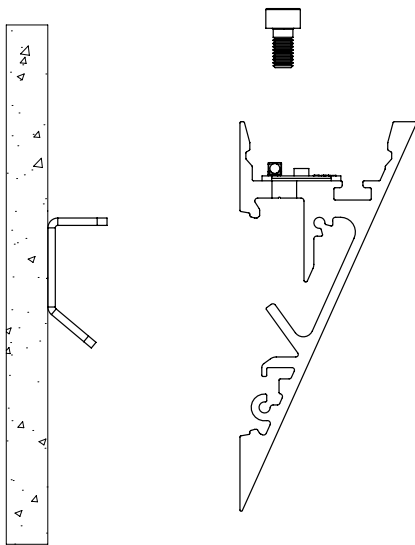
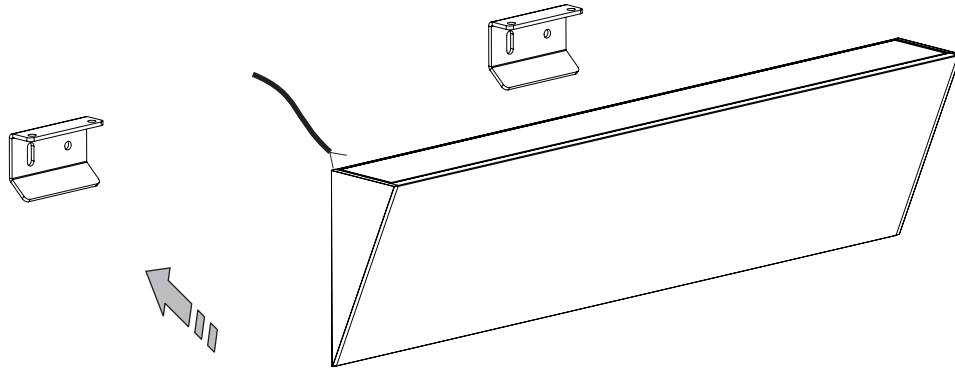


- FF0A.1000 A=1000-13mm
- FF0A.2000 A=2000-13mm
- FF0A.3000 A=3000-13mm
- FF0A.misura A=.misura-13mm



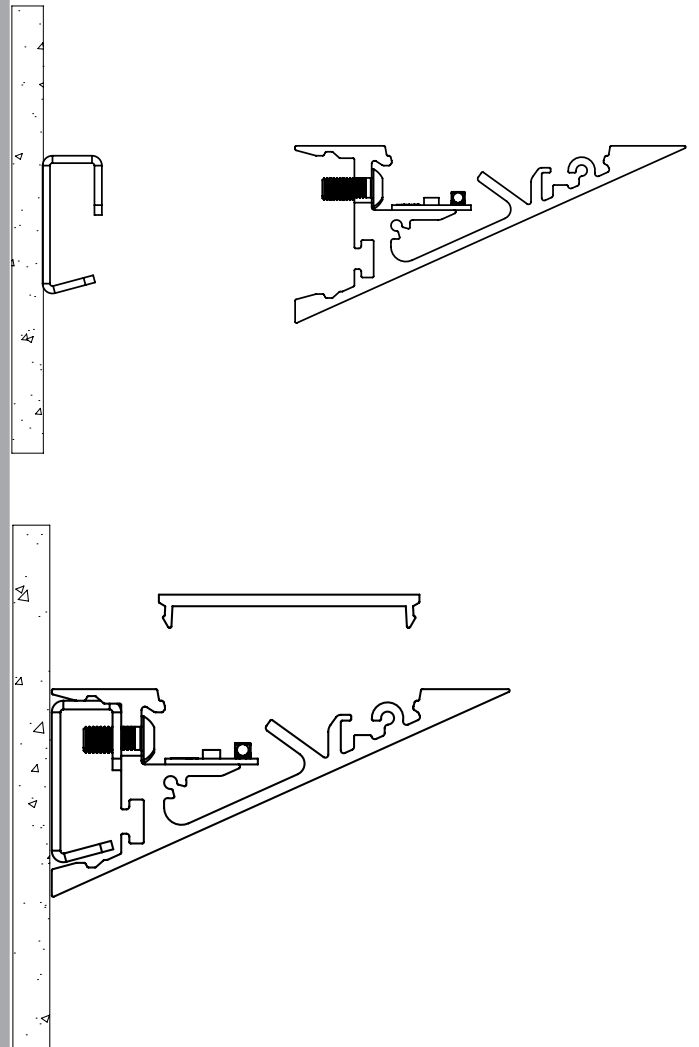
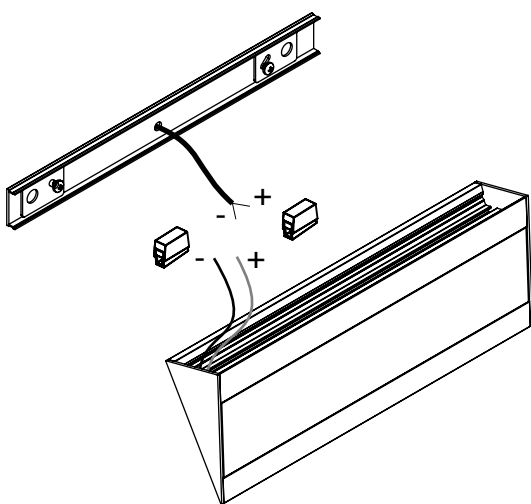
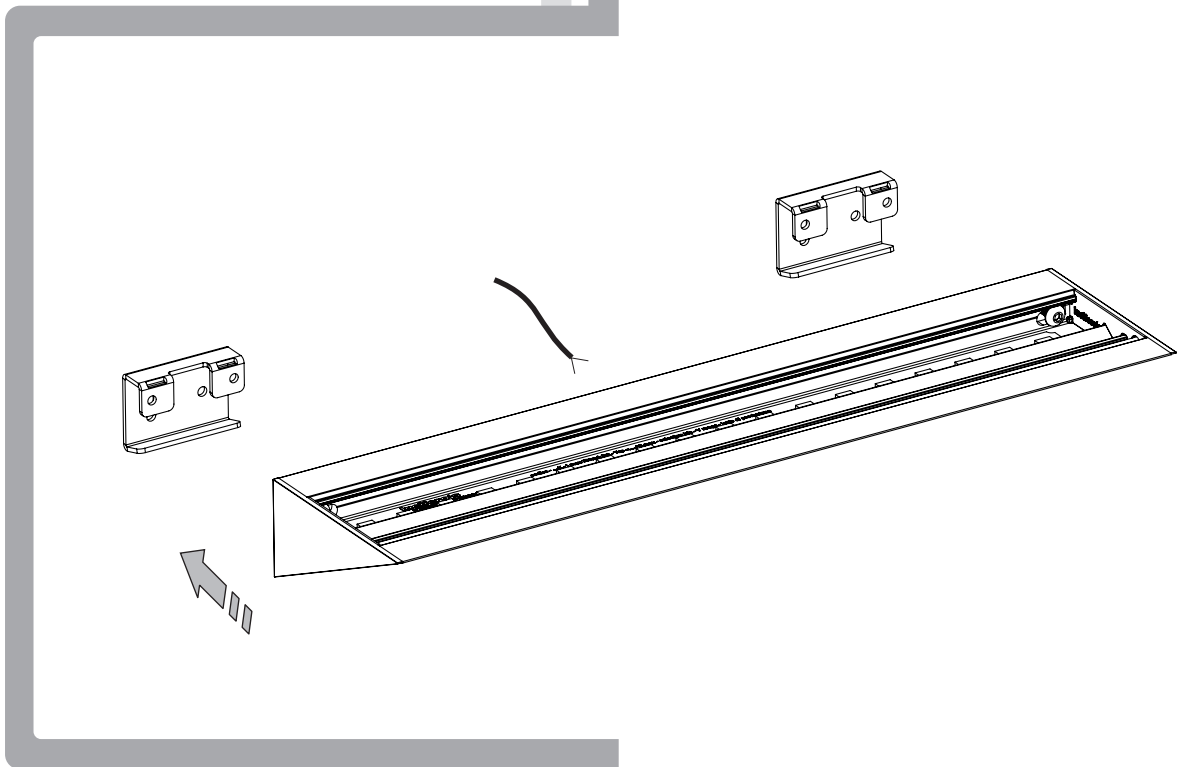
Flik

Flok



Flik

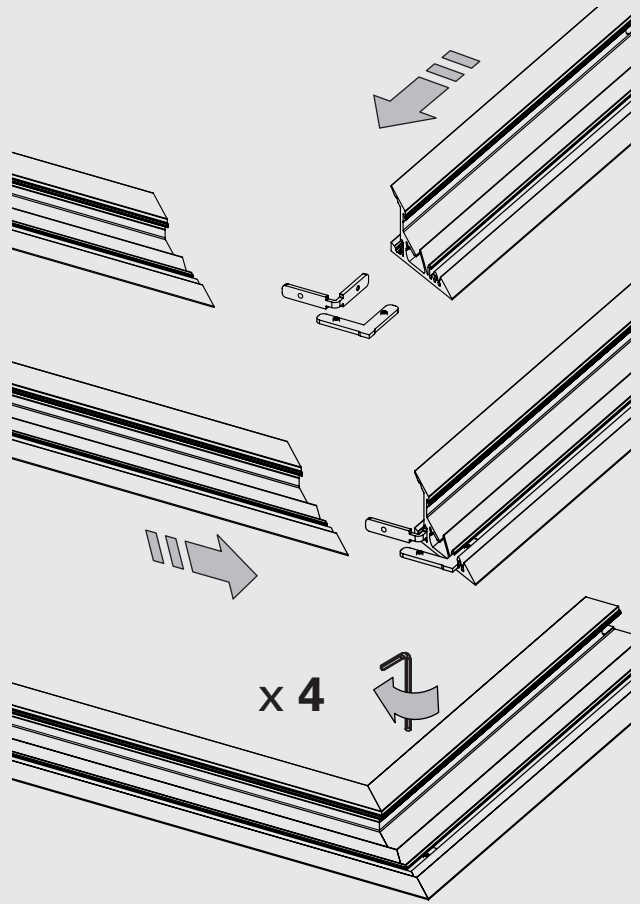
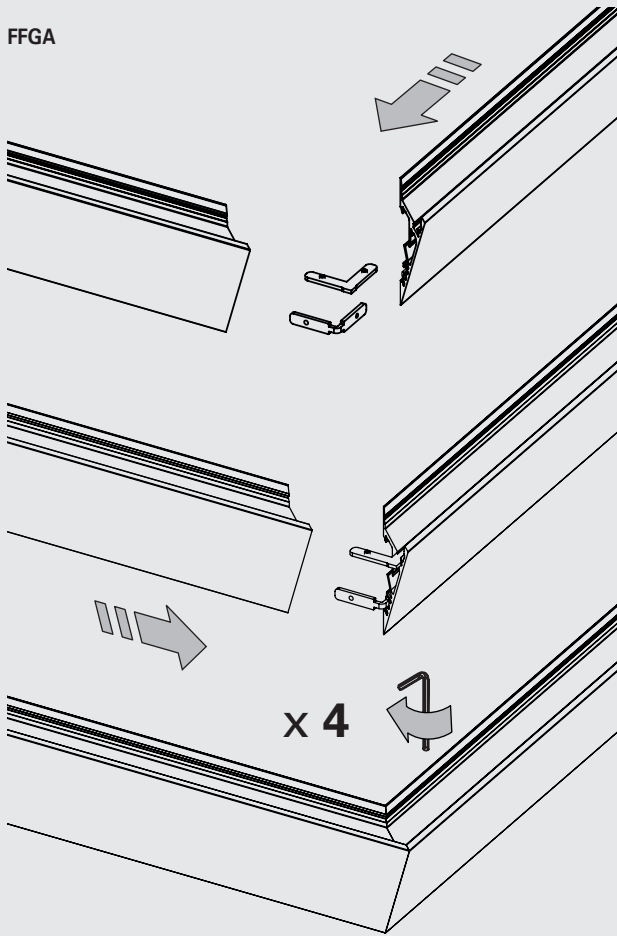
Flok



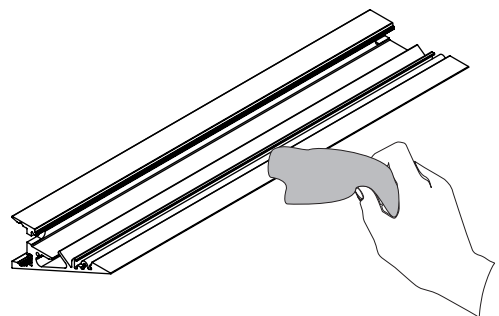
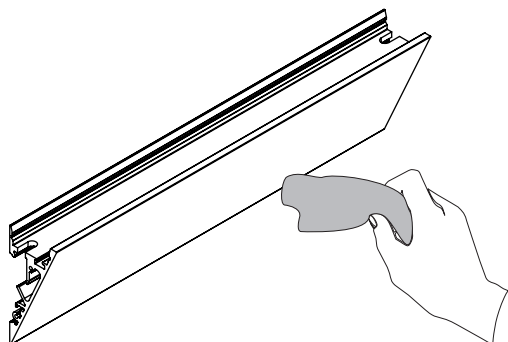
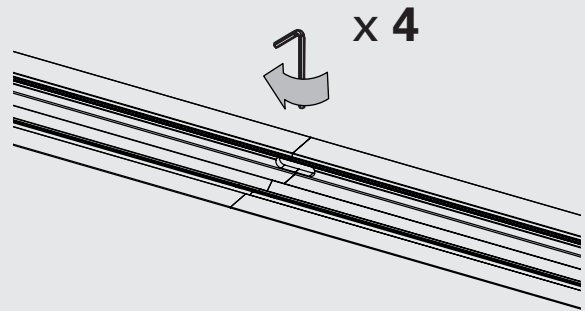
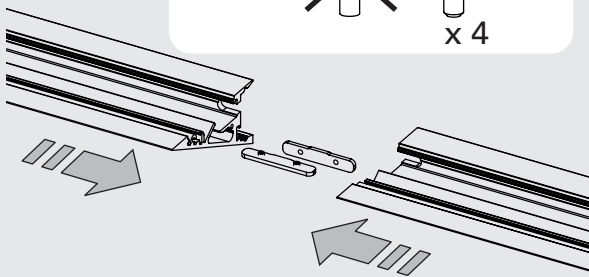
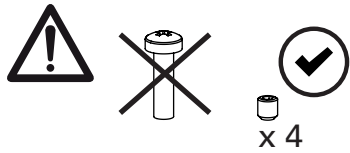
Flik

Flok

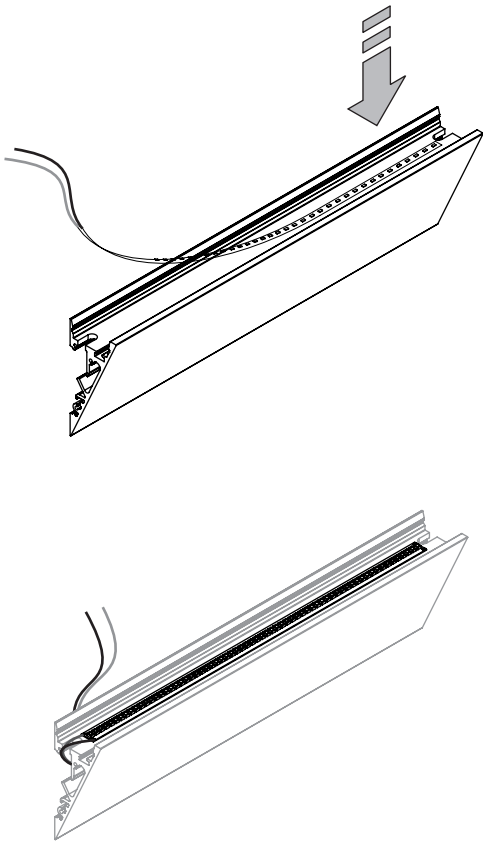
FPGA



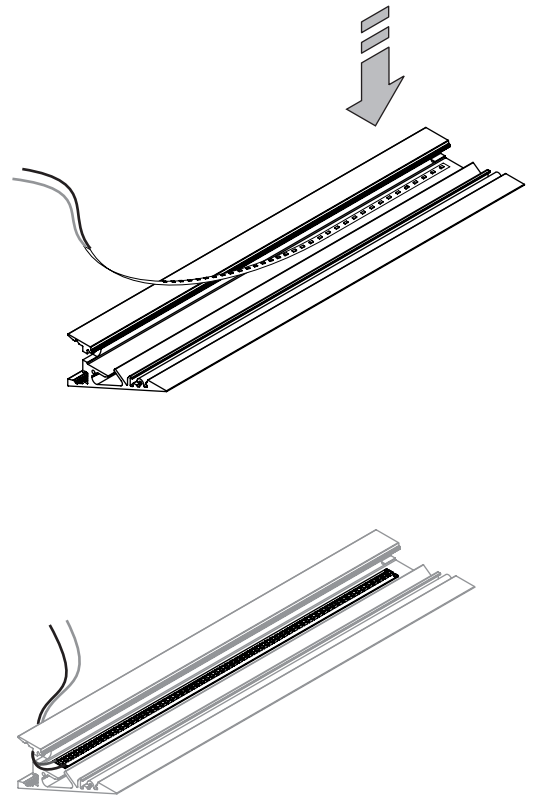
LT2013



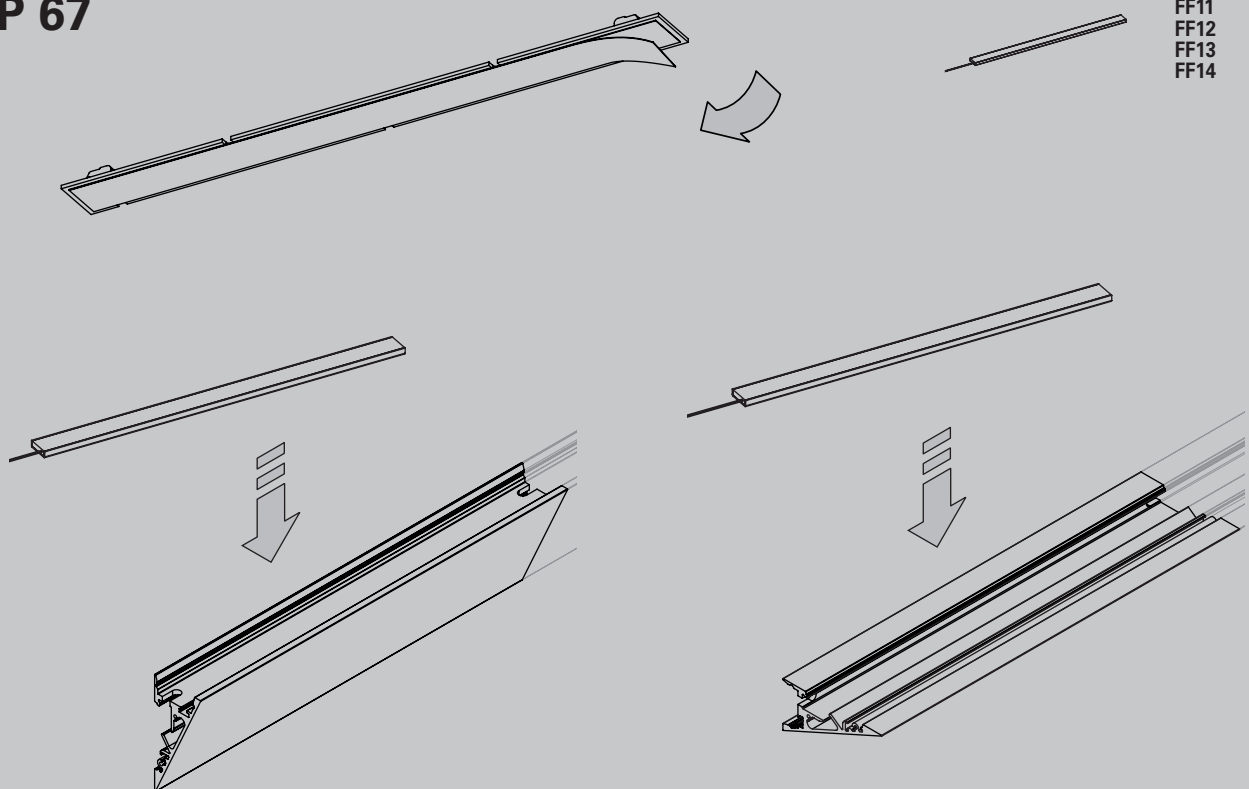
Flik



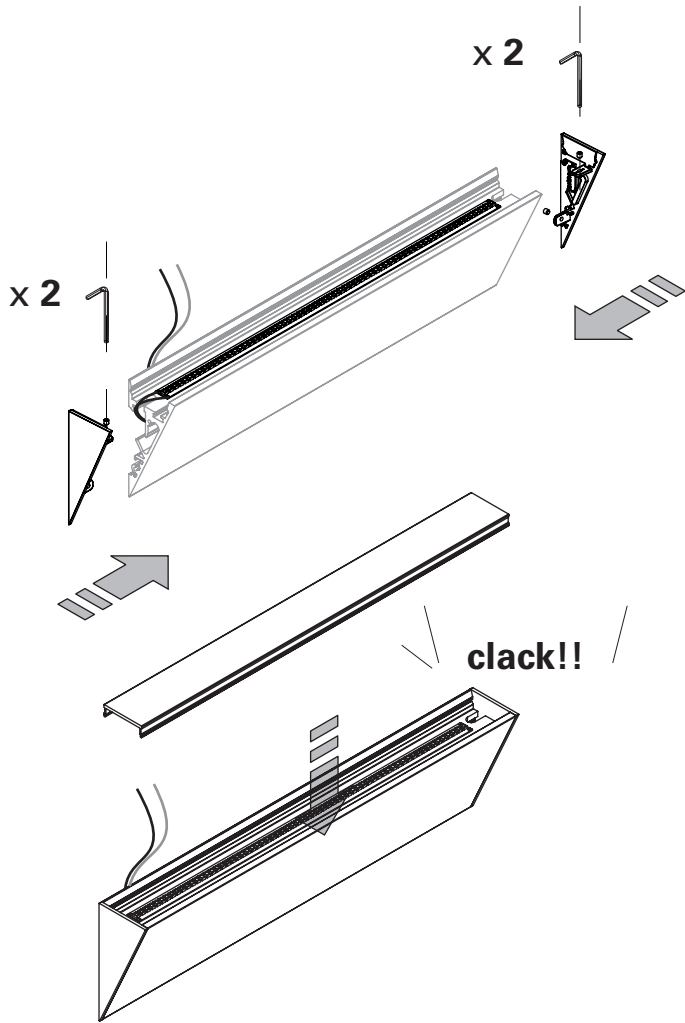
Flok



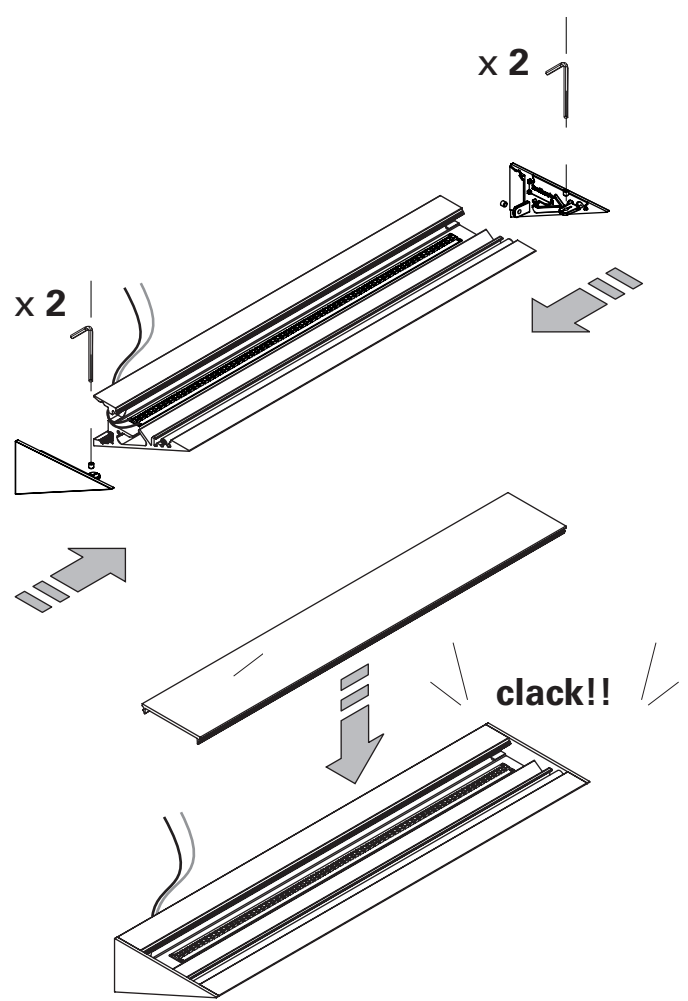
IP 67



Flik

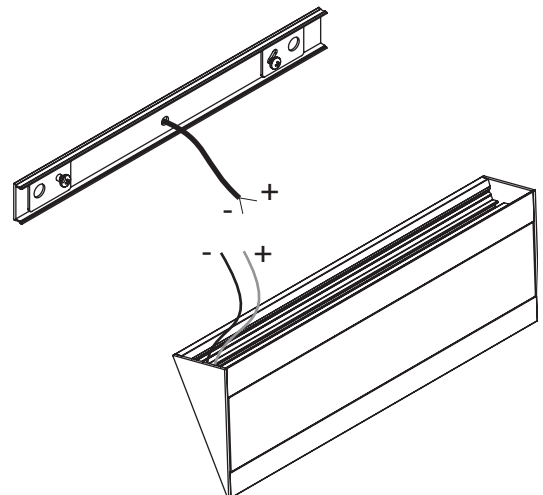
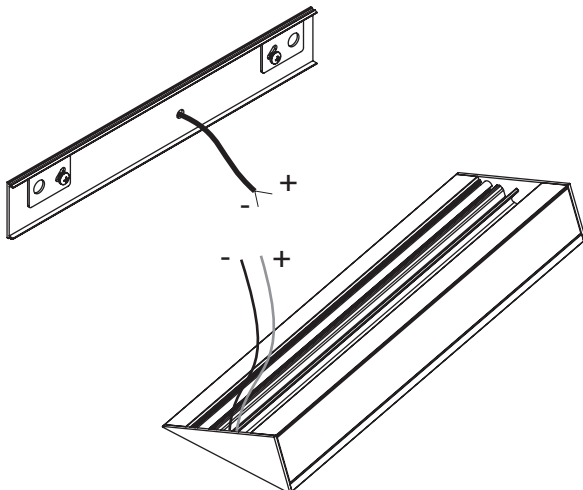
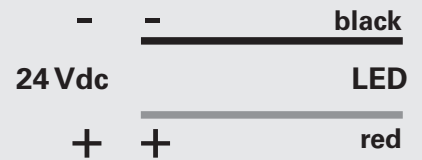


Flok



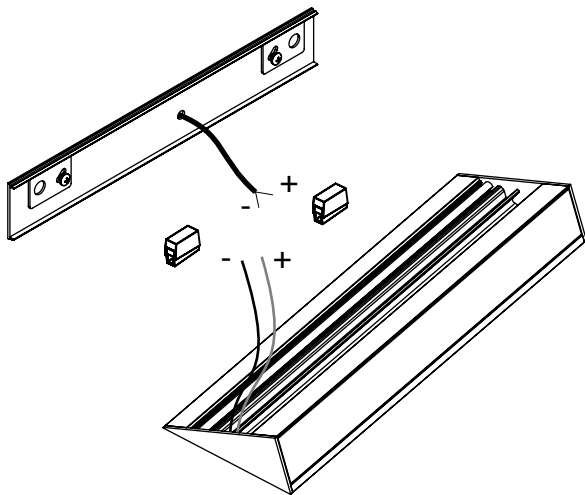
Alimentatore non incluso
 Power supplies not included
 Alimentations pas inclus
 DC-Netzteil nicht im Lieferumfang enthalten
 Equipos de alimentación no incluida

Da completare con alimentatore remoto - To be completed with remote power supply - A compléter avec une alimentation à distance - Um mit Remote-Stromversorgung abgeschlossen werden - A completar con fuente de alimentación remota -



Flik

Da completare con alimentatore remoto - To be completed with remote power supply - A compléter avec une alimentation à distance - Um mit Remote-Stromversorgung abgeschlossen werden - A completar con fuente de alimentación remota -

**Flok**

| | | | |
|------|-------|-------|------|
| FF02 | 700mA | 6,4W | IP40 |
| FF03 | 700mA | 12,8W | IP40 |
| FF04 | 700mA | 19,2W | IP40 |
| FF05 | 700mA | 25,6W | IP40 |

