

**File H ceiling. Direct and diffused light**

code F1H38.830P/01

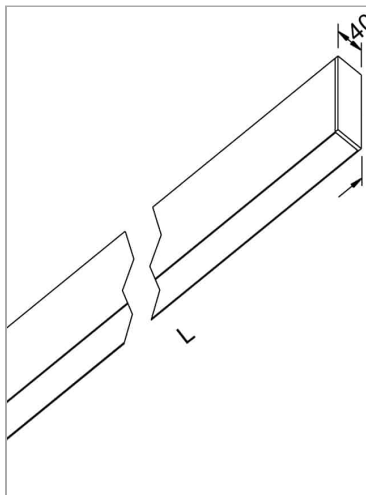


**PRODUCT DESCRIPTION**

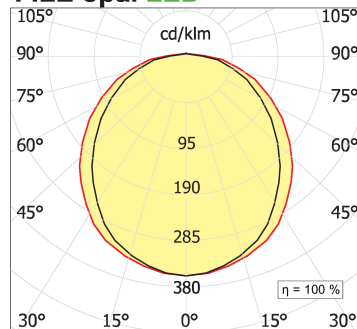
Lampada a luce diretta da soffitto indoor realizzata in estruso di alluminio 6060, completo di led; indice di resa cromatica CRI >90. Moduli led professionali assemblati e cablati su dissipatore in estruso di alluminio con riflettore high performance, dotato di molle in acciaio armonico per installazione nel profilo Tools free; cablaggio passante 5 cavi con morsettiere ad innesto rapido; protocollo On/Off. Lampada con finitura di colore white; in policarbonato con pellicola diffondente. Grado di protezione IP40.

**PRODUCT SPECS**

Installation method	Ceiling surface mounted
Absorbed power	64 W
Color temperature	3000K
Color rendering index CRI	>90
Optic	Opal polycarbonate diffuser
Finishing	White
Luminous flux of the product	9920 lm
Luminous efficiency	155 lm/W
MacAdam color tolerance	3
Life time estimate	50000h Ta 25° L80B10
Protocol	On/Off
Energy efficiency class	E
Dimension	L111.22"
IP Grade	IP40
Power supply	220-240V 50-60Hz



**FILE opal LED**



**WEB PAGE**



**ASSEMBLY INSTRUCTIONS**

