

File H ceiling. Direct and diffused light

code F1H38.827X/01

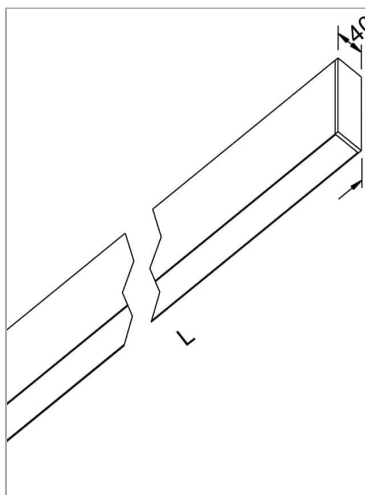


PRODUCT DESCRIPTION

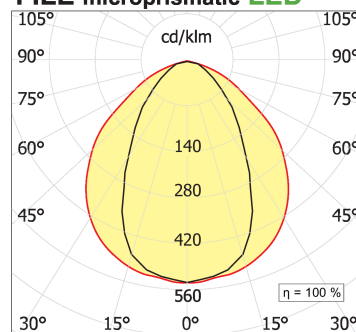
Lampada a luce diretta da soffitto indoor realizzata in estruso di alluminio 6060, completo di led; indice di resa cromatica CRI >90. Moduli led professionali assemblati e cablati su dissipatore in estruso di alluminio con riflettore high performance, dotato di molle in acciaio armonico per installazione nel profilo Tools free; cablaggio passante 5 cavi con morsettiere ad innesto rapido; protocollo On/Off. Lampada con finitura di colore white; in policarbonato con pellicola diffondente. Grado di protezione IP40.

PRODUCT SPECS

| | |
|------------------------------|-------------------------|
| Installation method | Ceiling surface mounted |
| Absorbed power | 64 W |
| Color temperature | 2700K |
| Color rendering index CRI | >90 |
| Optic | Microprismatic diffuser |
| Finishing | White |
| Luminous flux of the product | 9920 lm |
| Luminous efficiency | 155 lm/W |
| MacAdam color tolerance | 3 |
| Life time estimate | 50000h Ta 25° L80B10 |
| Protocol | On/Off |
| Energy efficiency class | E |
| Dimension | L111.22" |
| IP Grade | IP40 |
| Power supply | 220-240V 50-60Hz |



FILE microprismatic LED



WEB PAGE



ASSEMBLY INSTRUCTIONS

