

**File H ceiling. Direct and diffused light**

code F1H37.827PD/01

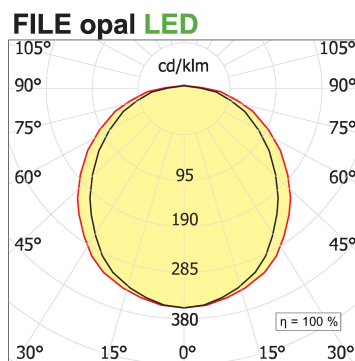
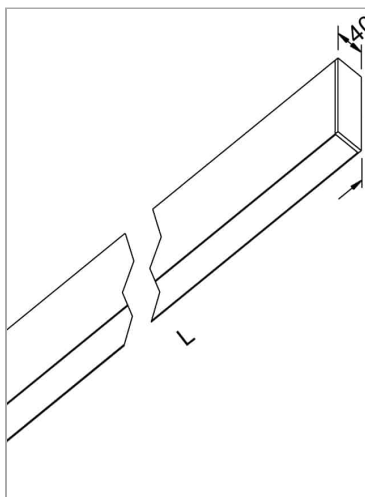


**PRODUCT DESCRIPTION**

Lampada a luce diretta da soffitto indoor realizzata in estruso di alluminio 6060, completo di led; indice di resa cromatica CRI >90. Moduli led professionali assemblati e cablati su dissipatore in estruso di alluminio con riflettore high performance, dotato di molle in acciaio armonico per installazione nel profilo Tools free; cablaggio passante 5 cavi con morsettiere ad innesto rapido; protocollo Dimmable Dali. Lampada con finitura di colore white; in policarbonato con pellicola diffondente. Grado di protezione IP40.

**PRODUCT SPECS**

|                              |                             |
|------------------------------|-----------------------------|
| Installation method          | Ceiling surface mounted     |
| Absorbed power               | 57,6 W                      |
| Color temperature            | 2700K                       |
| Color rendering index CRI    | >90                         |
| Optic                        | Opal polycarbonate diffuser |
| Finishing                    | White                       |
| Luminous flux of the product | 8928 lm                     |
| Luminous efficiency          | 155 lm/W                    |
| MacAdam color tolerance      | 3                           |
| Life time estimate           | 50000h Ta 25° L80B10        |
| Protocol                     | Dimmable Dali               |
| Energy efficiency class      | E                           |
| Dimension                    | L100.2"                     |
| IP Grade                     | IP40                        |
| Power supply                 | 220-240V 50-60Hz            |



**WEB PAGE**



**ASSEMBLY INSTRUCTIONS**

