

File H ceiling. Direct and diffused light

code F1H35.8HCP/01

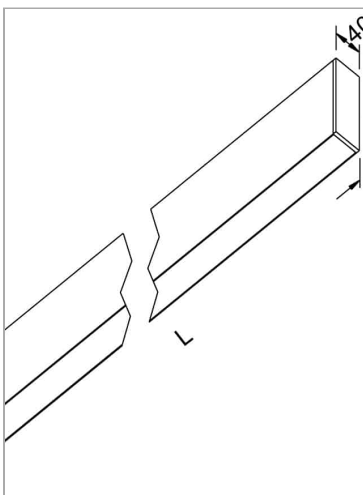


PRODUCT DESCRIPTION

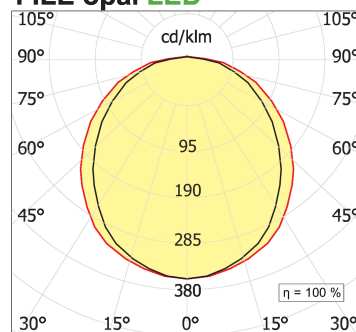
Lampada a luce diretta da soffitto indoor realizzata in estruso di alluminio 6060, completo di led; indice di resa cromatica CRI >90. Moduli led professionali assemblati e cablati su dissipatore in estruso di alluminio con riflettore high performance, dotato di molle in acciaio armonico per installazione nel profilo Tools free; cablaggio passante 5 cavi con morsettiere ad innesto rapido; protocollo On/Off. Lampada con finitura di colore white; in policarbonato con pellicola diffondente. Grado di protezione IP40.

PRODUCT SPECS

Installation method	Ceiling surface mounted
Absorbed power	44,8 W
Color temperature	Horticulture
Color rendering index CRI	>90
Optic	Opal polycarbonate diffuser
Finishing	White
MacAdam color tolerance	3
Life time estimate	50000h Ta 25° L80B10
Protocol	On/Off
Energy efficiency class	D
Dimension	L78.15"
IP Grade	IP40
Power supply	220-240V 50-60Hz



FILE opal LED



WEB PAGE



ASSEMBLY INSTRUCTIONS

